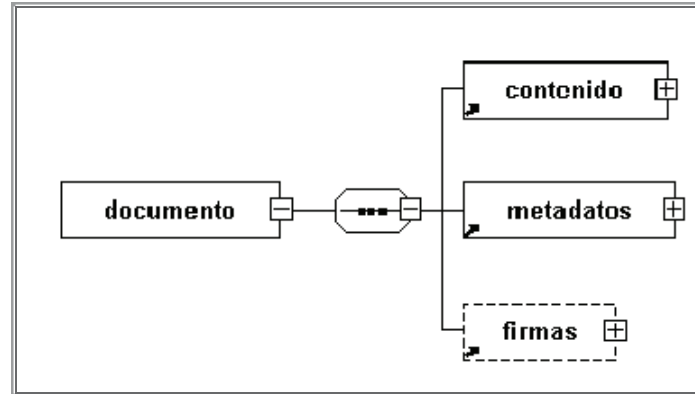


ANEXO II

Esquemas XML para intercambio de documento electrónicos

1. XSD Documento electrónico



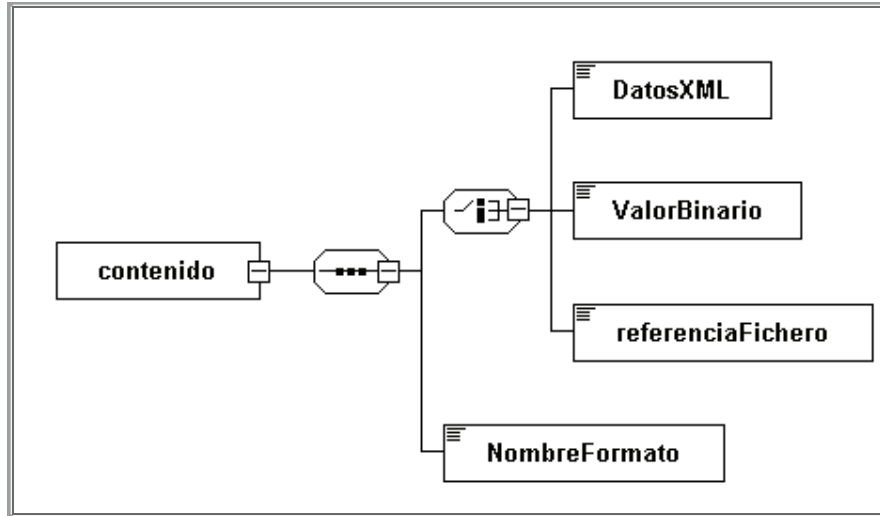
```
<?xml version="1.0" encoding="UTF -8"?>
<xsd:schema xmlns:xsd="http://www.w3.org/2001/XMLSchema"
  xmlns:enids="http://administracionelectronica.gob.es/ENI/XSD/v1.0/firma"
  xmlns:enidocmeta="http://administracionelectronica.gob.es/ENI/XSD/v1.0/documento-e/metadatos"
  xmlns:enifile="http://administracionelectronica.gob.es/ENI/XSD/v1.0/documento-e/contenido"
  xmlns:enidoc="http://administracionelectronica.gob.es/ENI/XSD/v1.0/documento-e"
  targetNamespace="http://administracionelectronica.gob.es/ENI/XSD/v1.0/documento-e"
  elementFormDefault="qualified" attributeFormDefault="unqualified">
  <xsd:annotation>
    <xsd:documentation xml:lang="es">XSD DOCUMENTO ENI (v1.0)</xsd:documentation>
  </xsd:annotation>
  <xsd:import namespace="http://administracionelectronica.gob.es/ENI/XSD/v1.0/documento-e/metadatos" schemaLocation="http://administracionelectronica.gob.es/ENI/XSD/v1.0/documento-e/metadatos/metadatosDocumentoEni.xsd"/>
  <xsd:import namespace="http://administracionelectronica.gob.es/ENI/XSD/v1.0/firma" schemaLocation="http://administracionelectronica.gob.es/ENI/XSD/v1.0/firma/firmasEni.xsd"/>
  <xsd:import namespace="http://administracionelectronica.gob.es/ENI/XSD/v1.0/documento-e/contenido" schemaLocation="http://administracionelectronica.gob.es/ENI/XSD/v1.0/documento-e/contenido/contenidoDocumentoEni.xsd"/>
  <xsd:element name="documento" type="enidoc:TipoDocumento">
    <xsd:annotation>
      <xsd:documentation xml:lang="es">El elemento "documento" podrá aparecer como elemento raíz de un documento XML objeto de intercambio o como elemento no raíz (elemento hijo).</xsd:documentation>
    </xsd:annotation>
  </xsd:element>
  <xsd:complexType name="TipoDocumento">
    <xsd:sequence>
      <xsd:element ref="enifile:contenido"/>
      <xsd:element ref="enidocmeta:metadatos"/>
      <xsd:element ref="enids:firmas" minOccurs="0" maxOccurs="1">
        <xsd:annotation>
          <xsd:documentation xml:lang="es">La firma es obligatoria para el documento administrativo electrónico y para todo aquel documento electrónico susceptible de ser incorporado en un expediente electrónico.</xsd:documentation>
        </xsd:annotation>
      </xsd:element>
    </xsd:sequence>
  </xsd:complexType>
</xsd:schema>
```

```

</xsd:element>
</xsd:sequence>
<xsd:attribute name="Id" type="xsd:ID" use="optional"/>
</xsd:complexType>
</xsd:schema>

```

2. XSD Contenido



```

<?xml version="1.0" encoding="UTF -8"?>
<xsd:schema xmlns:xsd="http://www.w3.org/2001/XMLSchema"
xmlns:enifile="http://administracionelectronica.gob.es/ENI/XSD/v1.0/documento-e/contenido"
targetNamespace="http://administracionelectronica.gob.es/ENI/XSD/v1.0/documento-e/contenido"
elementFormDefault="qualified" attributeFormDefault="unqualified">
<xsd:annotation>
<xsd:documentation xml:lang="es">XSD CONTENIDO DOCUMENTO ENI (v1.0)</xsd:documentation>
</xsd:annotation>
<xsd:element name="contenido" type="enifile:TipoContenido"/>
<xsd:complexType name="TipoContenido">
<xsd:sequence>
<xsd:choice>
<xsd:element name="DatosXML" type="xsd:anyType">
<xsd:annotation>
<xsd:documentation xml:lang="es">Contenido en formato XML. En caso de datos XML cuya codificación difiera de la de esta estructura raiz se incluirá una cláusula CDATA.</xsd:documentation>
</xsd:annotation>
</xsd:element>
<xsd:element name="ValorBinario" type="xsd:base64Binary">
<xsd:annotation>
<xsd:documentation xml:lang="es">Contenido en base64.</xsd:documentation>
</xsd:annotation>
</xsd:element>

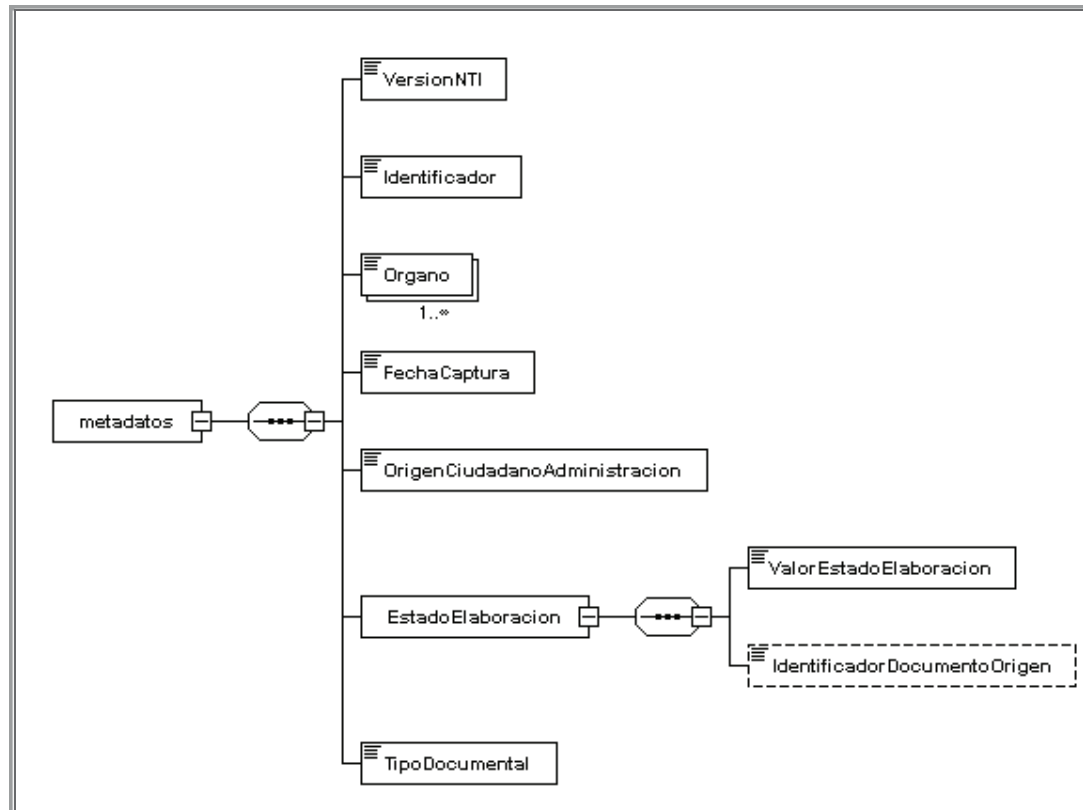
```

```

    <xsd:element name="referenciaFichero" type="xsd:string">
      <xsd:annotation>
<xsd:documentation xml:lang="es">Referencia interna al fichero de contenido. </xsd:documentation>
      </xsd:annotation>
    </xsd:element>
  </xsd:choice>
  <xsd:element name="NombreFormato" type="xsd:string">
    <xsd:annotation>
      <xsd:documentation xml:lang="es">El formato del fichero de contenido del documento electrónico atenderá a lo establecido en la NTI de Catálogo de estándares.</xsd:documentation>
    </xsd:annotation>
  </xsd:element>
</xsd:sequence>
<xsd:attribute name="Id" type="xsd:ID" use="optional"/>
</xsd:complexType>
</xsd:schema>

```

3. XSD Metadatos



```

<?xml version="1.0" encoding="UTF -8"?>
<xsd:schema xmlns:xsd="http://www.w3.org/2001/XMLSchema"
xmlns:enidocmeta="http://administracionelectronica.gob.es/ENI/XSD/v1.0/documento-e/metadatos"
targetNamespace="http://administracionelectronica.gob.es/ENI/XSD/v1.0/documento-e/metadatos"
elementFormDefault="qualified" attributeFormDefault="unqualified">
<xsd:annotation>
  <xsd:documentation xml:lang="es">XSD METADATOS DOCUMENTO ENI (v1.0)</xsd:documentation>
</xsd:annotation>
<xsd:element name="metadatos" type="enidocmeta:TipoMetadatos"/>
<xsd:complexType name="TipoMetadatos">
  <xsd:sequence>
    <xsd:element name="VersionNTI" type="xsd:anyURI"/>
    <xsd:element name="Identificador" type="xsd:string"/>
    <xsd:element name="Organo" type="xsd:string" minOccurs="1" maxOccurs="unbounded"/>
    <xsd:element name="FechaCaptura" type="xsd:dateTime"/>
    <xsd:element name="OrigenCiudadanoAdministracion" type="xsd:boolean"/>
    <xsd:element name="EstadoElaboracion" type="enidocmeta:TipoEstadoElaboracion">
      <xsd:annotation>
        <xsd:documentation xml:lang="es">
- EE01 - Original.
- EE02 - Copia electrónica auténtica con cambio de formato.
- EE03 - Copia electrónica auténtica de documento papel.
- EE04 - Copia electrónica parcial auténtica.
- EE99 - Otros.
      </xsd:documentation>
      </xsd:annotation>
    </xsd:element>
    <xsd:element name="TipoDocumental" type="enidocmeta:tipoDocumental">
      <xsd:annotation>
        <xsd:documentation xml:lang="es">/*Documentos de decisión*/
- TD01 - Resolución.
- TD02 - Acuerdo.
- TD03 - Contrato.
- TD04 - Convenio.
- TD05 - Declaración.
/*Documentos de transmisión*/
- TD06 - Comunicación.
- TD07 - Notificación.
- TD08 - Publicación.
- TD09 - Acuse de recibo.
/*Documentos de constancia*/
- TD10 - Acta.
- TD11 - Certificado.
- TD12 - Diligencia.
/*Documentos de juicio*/
- TD13 - Informe.
/*Documentos de ciudadano*/
- TD14 - Solicitud.
- TD15 - Denuncia.
- TD16 - Alegación.

```

- TD17 - Recursos.
- TD18 - Comunicación ciudadano.
- TD19 - Factura.
- TD20 - Otros incautados.

/*Otros*/

- TD99 - Otros.

```

</xsd:documentation>
  </xsd:annotation>
</xsd:element>
</xsd:sequence>
<xsd:attribute name="Id" type="xsd:ID" use="optional"/>
</xsd:complexType>
<xsd:complexType name="TipoEstadoElaboracion">
  <xsd:sequence>
    <xsd:element name="ValorEstadoElaboracion" type="enidocmeta:enumeracionEstadoElaboracion"/>
    <xsd:element name="IdentificadorDocumentoOrigen" type="xsd:string" minOccurs="0" maxOccurs="1"/>
  </xsd:sequence>
</xsd:complexType>

```

<!-- Enumeración de estados de elaboración -->

```

<xsd:simpleType name="enumeracionEstadoElaboracion">
  <xsd:restriction base="xsd:string">
    <xsd:enumeration value="EE01"/>
    <xsd:enumeration value="EE02"/>
    <xsd:enumeration value="EE03"/>
    <xsd:enumeration value="EE04"/>
    <xsd:enumeration value="EE99"/>
  </xsd:restriction>
</xsd:simpleType>

```

<!-- Enumeración de tipos documentales -->

```

<xsd:simpleType name="tipoDocumental">
  <xsd:restriction base="xsd:string">
    <xsd:enumeration value="TD01"/>
    <xsd:enumeration value="TD02"/>
    <xsd:enumeration value="TD03"/>
    <xsd:enumeration value="TD04"/>
    <xsd:enumeration value="TD05"/>
    <xsd:enumeration value="TD06"/>
    <xsd:enumeration value="TD07"/>
    <xsd:enumeration value="TD08"/>
    <xsd:enumeration value="TD09"/>
    <xsd:enumeration value="TD10"/>
    <xsd:enumeration value="TD11"/>
    <xsd:enumeration value="TD12"/>
    <xsd:enumeration value="TD13"/>
    <xsd:enumeration value="TD14"/>
    <xsd:enumeration value="TD15"/>
    <xsd:enumeration value="TD16"/>
  </xsd:restriction>
</xsd:simpleType>

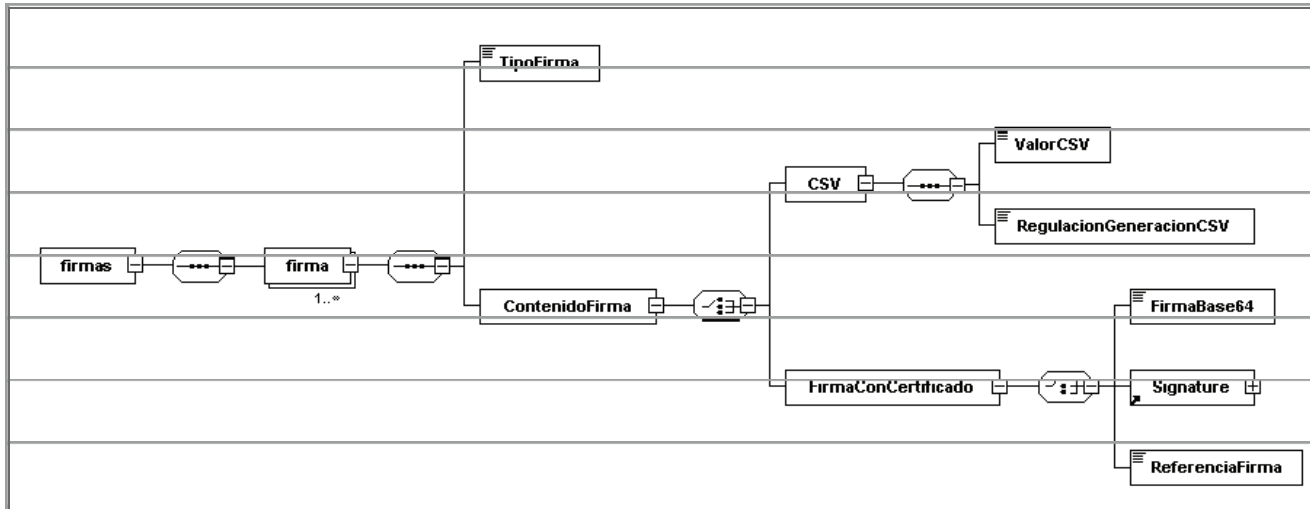
```

```

<xsd:enumeration value="TD17"/>
<xsd:enumeration value="TD18"/>
<xsd:enumeration value="TD19"/>
<xsd:enumeration value="TD20"/>
<xsd:enumeration value="TD99"/>
</xsd:restriction>
</xsd:simpleType>
</xsd:schema>

```

4. XSD Firmas



```

<?xml version="1.0" encoding="UTF-8"?>
<xsd:schema xmlns:xsd="http://www.w3.org/2001/XMLSchema"
  xmlns:enids="http://administracionelectronica.gob.es/ENI/XSD/v1.0/firma "
  xmlns:ds="http://www.w3.org/2000/09/xmldsig#"
  targetNamespace="http://administracionelectronica.gob.es/ENI/XSD/v1.0/firma " elementFormDefault="qualified" attributeFormDefault="unqualified">
<xsd:annotation>
  <xsd:documentation xml:lang="es">XSD FIRMAS ELECTRONICAS ENI (v1.0)</xsd:documentation>
</xsd:annotation>
<xsd:import namespace="http://www.w3.org/2000/09/xmldsig#"
  schemaLocation="http://www.w3.org/TR/xmldsig-core/xmldsig-core-schema.xsd"/>
<xsd:element name="firmas" type="enids:firmas"/>
<xsd:complexType name="firmas">
  <xsd:sequence>
    <xsd:element name="firma" type="enids:TipoFirmasElectronicas" minOccurs="1" maxOccurs="unbounded"/>
  </xsd:sequence>
</xsd:complexType>
<xsd:complexType name="TipoFirmasElectronicas">
  <xsd:sequence>
    <xsd:element name="TipoFirma">
      <xsd:annotation>
        <xsd:documentation xml:lang="es">

```

- TF01 - CSV.
- TF02 - XAdES internally detached signature.
- TF03 - XAdES enveloped signature.
- TF04 - CAdES detached/explicit signature.
- TF05 - CAdES attached/implicit signature.
- TF06 - PAdES.

```

</xsd:documentation>
</xsd:annotation>
<xsd:simpleType>
  <xsd:restriction base="xsd:string">
    <xsd:enumeration value="TF01"/>
    <xsd:enumeration value="TF02"/>
    <xsd:enumeration value="TF03"/>
    <xsd:enumeration value="TF04"/>
    <xsd:enumeration value="TF05"/>
    <xsd:enumeration value="TF06"/>
  </xsd:restriction>
</xsd:simpleType>
</xsd:element>
<xsd:element name="ContenidoFirma">
  <xsd:complexType>
    <xsd:choice>
      <xsd:element name="CSV">
        <xsd:complexType>
          <xsd:sequence>
            <xsd:element name="ValorCSV" type="xsd:string"/>
            <xsd:element name="RegulacionGeneracionCSV" type="xsd:string"/>
          </xsd:sequence>
        </xsd:complexType>
      </xsd:element>
      <xsd:element name="FirmaConCertificado">
        <xsd:complexType>
          <xsd:choice>
            <xsd:element name="FirmaBase64" type="xsd:base64Binary"/>
            <xsd:element ref="ds:Signature"/>
            <xsd:element name="ReferenciaFirma">
              <xsd:annotation>
                <xsd:documentation xml:lang="es">
                  Referencia interna al fichero que incluye la firma.</xsd:documentation>
              </xsd:annotation>
            </xsd:element>
          </xsd:choice>
        </xsd:complexType>
      </xsd:element>
    </xsd:choice>
  </xsd:complexType>
</xsd:element>
</xsd:choice>
</xsd:complexType>
</xsd:sequence>
<xsd:attribute name="Id" type="xsd:ID" use="optional"/>
<xsd:attribute name="ref" type="xsd:string" use="optional">

```

```
<xsd:annotation>  
  <xsd:documentation xml:lang="es">Almacena el identificador del nodo que se está firmando. En caso de firmas multinodo, se incluirá una lista separada por comas de los identificadores de los nodos firmados.</xsd:documentation>  
</xsd:annotation>  
</xsd:attribute>  
</xsd:complexType>  
</xsd:schema>
```