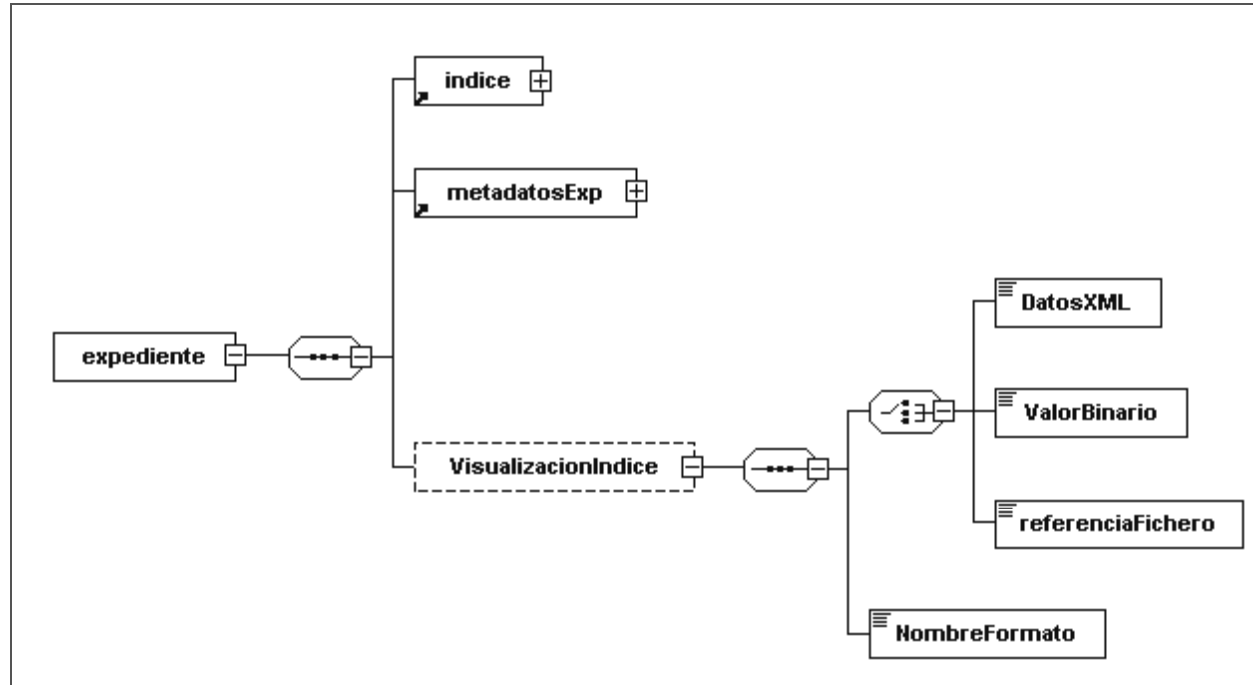


ANEXO II
Esquemas XML para intercambio de expedientes electrónicos
 1. XSD Expediente electrónico



```

<?xml version="1.0" encoding="UTF -8"?>
<xsd:schema xmlns:xsd="http://www.w3.org/2001/XMLSchema"
xmlns:eniexpind="http://administracionelectronica.gob.es/ENI/XSD/v1.0/expediente-e/indice-e"
xmlns:eniexpmeta="http://administracionelectronica.gob.es/ENI/XSD/v1.0/expediente-e/metadatos"
xmlns:eniexp="http://administracionelectronica.gob.es/ENI/XSD/v1.0/expediente-e"
xmlns:enifile="http://administracionelectronica.gob.es/ENI/XSD/v1.0/documento-e/contenido"
targetNamespace="http://administracionelectronica.gob.es/ENI/XSD/v1.0/expediente-e"
elementFormDefault="qualified" attributeFormDefault="unqualified">
<xsd:annotation>
  <xsd:documentation xml:lang="es">XSD EXPEDIENTE ELECTRONICO ENI (v1.0)</xsd:documentation>
</xsd:annotation>
<xsd:import namespace="http://administracionelectronica.gob.es/ENI/XSD/v1.0/expediente-e/indice-e" schemaLocation="http://administracionelectronica.gob.es/ENI/XSD/v1.0/expediente-e/indice-e/IndiceExpedienteEni.xsd"/>
<xsd:import namespace="http://administracionelectronica.gob.es/ENI/XSD/v1.0/expediente-e/metadatos" schemaLocation="http://administracionelectronica.gob.es/ENI/XSD/v1.0/expediente-e/metadatos/MetadatosExpedienteEni.xsd"/>
<xsd:import namespace="http://administracionelectronica.gob.es/ENI/XSD/v1.0/documento-e/contenido" schemaLocation="http://administracionelectronica.gob.es/ENI/XSD/v1.0/documento-e/contenido/contenidoDocumentoEni.xsd"/>
<xsd:element name="expediente" type="eniexp:TipoExpediente"/>
<xsd:complexType name="TipoExpediente">
  <xsd:annotation>
    <xsd:documentation>

```

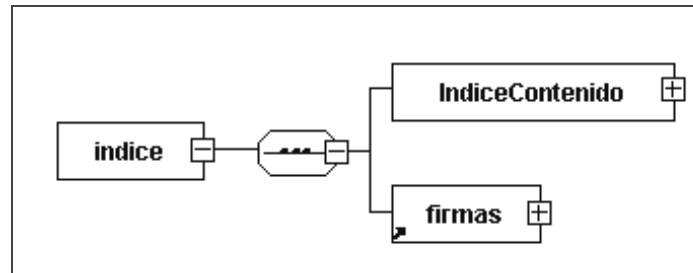
Para el intercambio de un expediente electrónico, se envía en primer lugar, el índice del expediente. Posteriormente, se enviarán los documentos que lo componen, uno a uno, y siguiendo la distribución reflejada en el contenido del Índice.

```

</xsd:documentation>
</xsd:annotation>
<xsd:sequence>
  <xsd:element ref="eniexpind:indice"/>
  <xsd:element ref="eniexpmeta:metadatosExp"/>
  <xsd:element name="VisualizacionIndice" type="enifile:TipoContenido" minOccurs="0" maxOccurs="1"/>
</xsd:sequence>
<xsd:attribute name="Id" type="xsd:ID" use="optional"/>
</xsd:complexType>
</xsd:schema>

```

2. XSD Índice electrónico del expediente

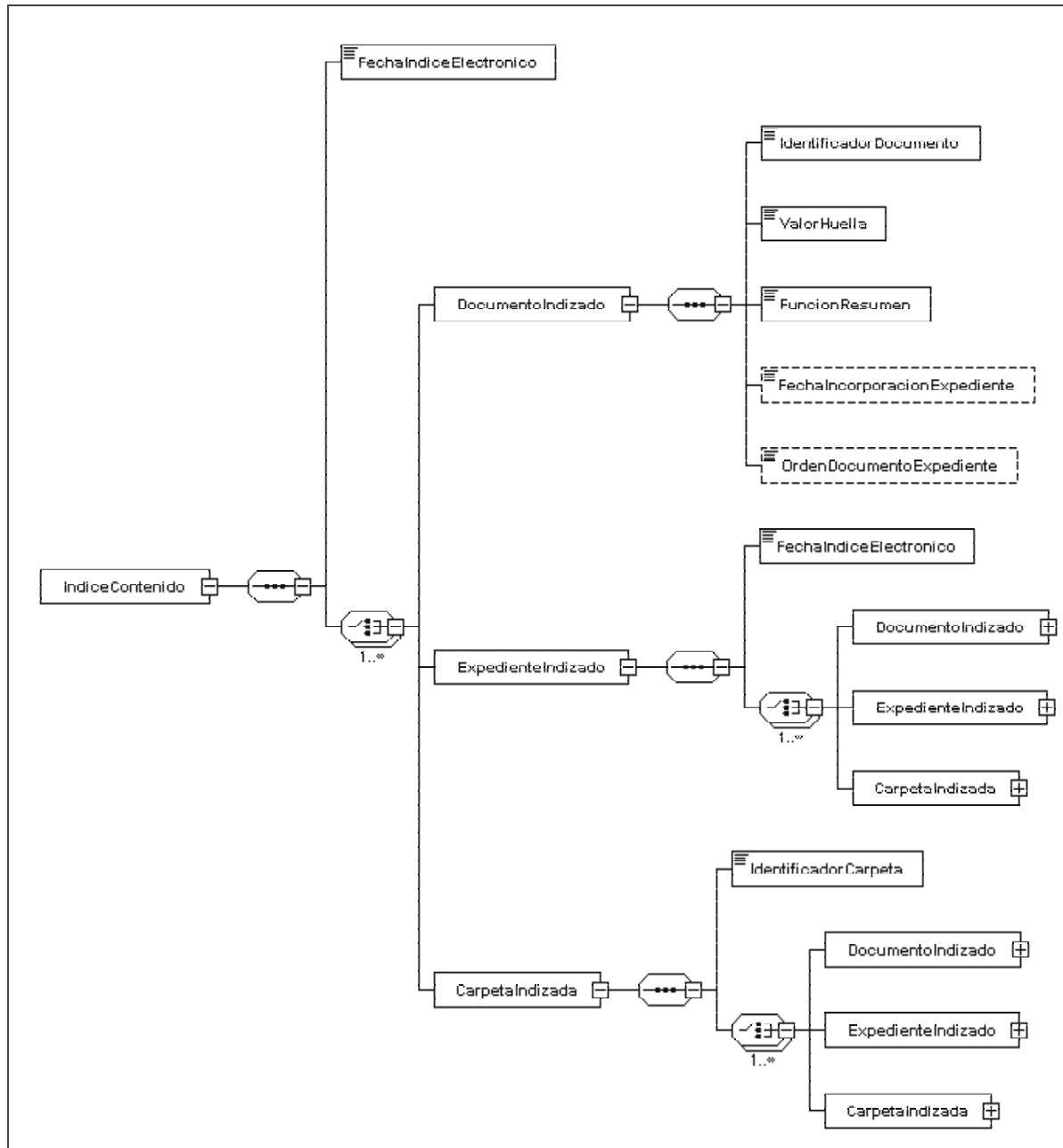


```

<?xml version="1.0" encoding="UTF -8"?>
<xsd:schema xmlns:xsd="http://www.w3.org/2001/XMLSchema"
  xmlns:enids="http://administracionelectronica.gob.es/ENI/XSD/v1.0/firma"
  xmlns:eniexpind="http://administracionelectronica.gob.es/ENI/XSD/v1.0/expediente-e/indice-e"
  xmlns:eniconexpind="http://administracionelectronica.gob.es/ENI/XSD/v1.0/expediente-e/indice-e/contenido" targetNamespace="http://administracionelectronica.gob.es/ENI/XSD/v1.0/expediente-e/indice-e"
  elementFormDefault="qualified" attributeFormDefault="unqualified">
  <xsd:annotation>
  <xsd:documentation xml:lang="es">XSD INDICE EXPEDIENTE ELECTRONICO ENI (v1.0)</xsd:documentation>
  </xsd:annotation>
  <xsd:import namespace="http://administracionelectronica.gob.es/ENI/XSD/v1.0/firma" schemaLocation="http://administracionelectronica.gob.es/ENI/XSD/v1.0/firma/firmasEni.xsd"/>
  <xsd:import namespace="http://administracionelectronica.gob.es/ENI/XSD/v1.0/expediente-e/indice-e/contenido"
  schemaLocation="http://administracionelectronica.gob.es/ENI/XSD/v1.0/expediente-e/indice-
  e/contenido/IndiceContenidoExpedienteEni.xsd"/>
  <xsd:element name="indice" type="eniexpind:TipoIndice"/>
  <xsd:complexType name="TipoIndice">
    <xsd:sequence>
      <xsd:element name="IndiceContenido" type="eniconexpind:TipoIndiceContenido"/>
      <xsd:element ref="enids:firmas">
        <xsd:annotation>
        <xsd:documentation>Existirá, al menos, una firma del contenido del índice del expediente electrónico.</xsd:documentation>
        </xsd:annotation>
      </xsd:element>
    </xsd:sequence>
    <xsd:attribute name="Id" type="xsd:ID" use="optional"/>
  </xsd:complexType>
</xsd:schema>

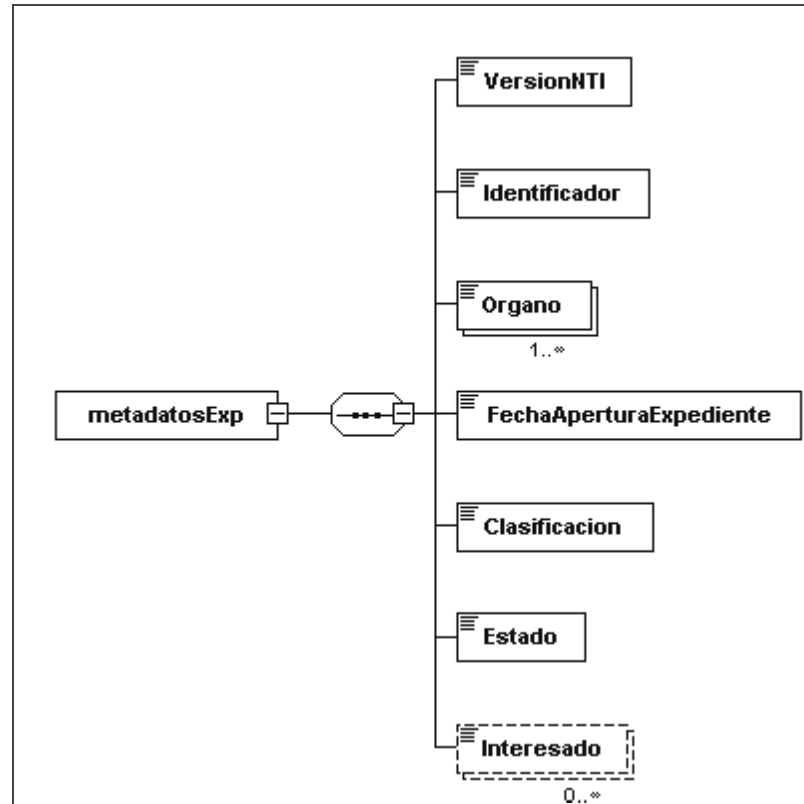
```

3. XSD Contenido del índice electrónico del expediente



```
<?xml version="1.0" encoding="UTF -8"?>
<xsd:schema xmlns:xsd="http://www.w3.org/2001/XMLSchema"
  xmlns:eniconexpind="http://administracionelectronica.gob.es/ENI/XSD/v1.0/expediente-e/indice-e/contenido"
  targetNamespace="http://administracionelectronica.gob.es/ENI/XSD/v1.0/expediente-e/indice-e/contenido" elementFormDefault="qualified" attributeFormDefault="unqualified">
<xsd:annotation>
  <xsd:documentation xml:lang="es">XSD CONTENIDO INDICE EXPEDIENTE ELECTRONICO ENI (v1.0) </xsd:documentation>
</xsd:annotation>
<xsd:element name="IndiceContenido" type="eniconexpind:TipoIndiceContenido"/>
<xsd:complexType name="TipoIndiceContenido">
  <xsd:sequence>
    <xsd:element name="FechaIndiceElectronico" type="xsd:dateTime"/>
    <xsd:choice maxOccurs="unbounded">
      <xsd:element name="DocumentoIndizado"
        type="eniconexpind:TipoDocumentoIndizado"/>
      <xsd:element name="ExpedienteIndizado"
        type="eniconexpind:TipoIndiceContenido"/>
      <xsd:element name="CarpetaIndizada" type="eniconexpind:TipoCarpetaIndizada"/>
    </xsd:choice>
  </xsd:sequence>
  <xsd:attribute name="Id" type="xsd:ID" use="optional"/>
</xsd:complexType>
<xsd:complexType name="TipoDocumentoIndizado">
  <xsd:sequence>
    <xsd:element name="IdentificadorDocumento" type="xsd:string"/>
    <xsd:element name="ValorHuella" type="xsd:string"/>
    <xsd:element name="FuncionResumen" type="xsd:string"/>
    <xsd:element name="FechaIncorporacionExpediente" type="xsd:dateTime" minOccurs="0"/>
    <xsd:element name="OrdenDocumentoExpediente" type="xsd:string" minOccurs="0"/>
  </xsd:sequence>
  <xsd:attribute name="Id" type="xsd:ID" use="optional"/>
</xsd:complexType>
<xsd:complexType name="TipoCarpetaIndizada">
  <xsd:sequence>
    <xsd:element name="IdentificadorCarpeta" type="xsd:string"/>
    <xsd:choice maxOccurs="unbounded">
      <xsd:element name="DocumentoIndizado"
        type="eniconexpind:TipoDocumentoIndizado"/>
      <xsd:element name="ExpedienteIndizado"
        type="eniconexpind:TipoIndiceContenido"/>
      <xsd:element name="CarpetaIndizada" type="eniconexpind:TipoCarpetaIndizada"/>
    </xsd:choice>
  </xsd:sequence>
  <xsd:attribute name="Id" type="xsd:ID" use="optional"/>
</xsd:complexType>
</xsd:schema>
```

4. XSD Metadatos del expediente electrónico



```
<?xml version="1.0" encoding="UTF-8"?>
<xsd:schema xmlns:xsd="http://www.w3.org/2001/XMLSchema"
xmlns:enixpmeta="http://administracionelectronica.gob.es/ENI/XSD/v1.0/expediente-e/metadatos"
targetNamespace="http://administracionelectronica.gob.es/ENI/XSD/v1.0/expediente-e/metadatos"
elementFormDefault="qualified" attributeFormDefault="unqualified">
<xsd:annotation>
<xsd:documentation xml:lang="es">XSD METADATOS EXPEDIENTE ELECTRONICO ENI (v1.0) </xsd:documentation>
</xsd:annotation>
<xsd:element name="metadatosExp" type="enixpmeta:TipoMetadatos"/>
<xsd:complexType name="TipoMetadatos">
<xsd:sequence>
<xsd:element name="VersionNTI" type="xsd:anyURI"/>
<xsd:element name="Identificador" type="xsd:string"/>
<xsd:element name="Organo" type="xsd:string" minOccurs="1" maxOccurs="unbounded"/>
<xsd:element name="FechaAperturaExpediente" type="xsd:dateTime"/>
<xsd:element name="Clasificacion" type="xsd:string"/>
<xsd:element name="Estado"/>
<xsd:element name="Interesado" type="xsd:string" minOccurs="0" maxOccurs="unbounded"/>
</xsd:sequence>
</xsd:complexType>
</xsd:schema>
```

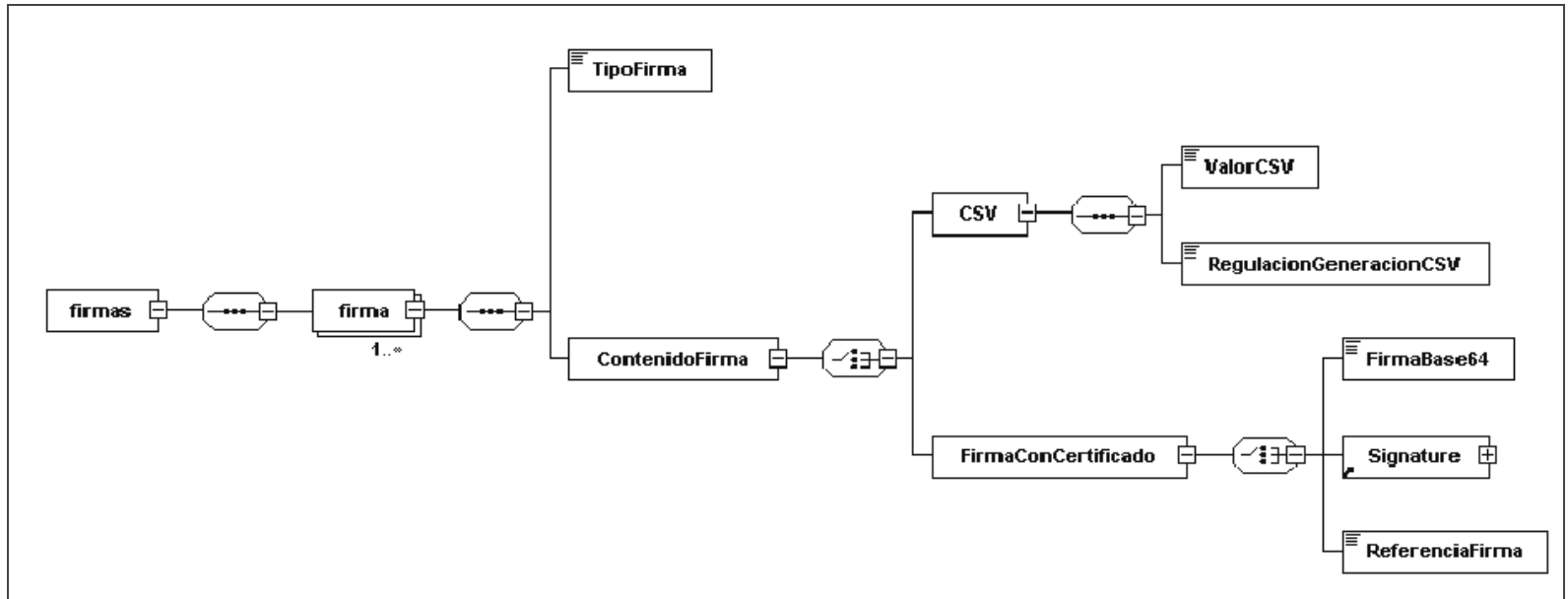
```

<xsd:annotation>
  <xsd:documentation xml:lang="es">
    - E01 - Abierto.
    - E02 - Cerrado.
    - E03 - Índice para remisión cerrado.
  </xsd:documentation>
</xsd:annotation>
<xsd:complexType>
  <xsd:simpleContent>
    <xsd:extension base="eniexpmeta:enumeracionEstados"/>
  </xsd:simpleContent>
</xsd:complexType>
</xsd:element>
<xsd:element name="Interesado" type="xsd:string" minOccurs="0" maxOccurs="unbounded">
  <xsd:annotation>
<xsd:documentation xml:lang="es">Obligatorio cumplimentar en caso de que exista al menos un interesado.</xsd:documentation>
  </xsd:annotation>
</xsd:element>
</xsd:sequence>
  <xsd:attribute name="Id" type="xsd:ID" use="optional"/>
</xsd:complexType>

<!-- Enumeración de Estados del expediente -->
<xsd:simpleType name="enumeracionEstados">
  <xsd:restriction base="xsd:string">
    <xsd:enumeration value="E01"/>
    <xsd:enumeration value="E02"/>
    <xsd:enumeration value="E03"/>
  </xsd:restriction>
</xsd:simpleType>
</xsd:schema>

```

5. XSD Firmas



```

<?xml version="1.0" encoding="UTF-8"?>
<xsd:schema xmlns:xsd="http://www.w3.org/2001/XMLSchema"
  xmlns:enids="http://administracionelectronica.gob.es/ENI/XSD/v1.0/firma"
  xmlns:ds="http://www.w3.org/2000/09/xmldsig#"
  targetNamespace="http://administracionelectronica.gob.es/ENI/XSD/v1.0/firma"
  elementFormDefault="qualified" attributeFormDefault="unqualified">
<xsd:annotation>
  <xsd:documentation xml:lang="es">XSD FIRMAS ELECTRONICAS ENI (v1.0)</xsd:documentation>
</xsd:annotation>
<xsd:import namespace="http://www.w3.org/2000/09/xmldsig#"
  schemaLocation="http://www.w3.org/TR/xmldsig-core/xmldsig-core-schema.xsd"/>
<xsd:element name="firmas" type="enids:firmas"/>
<xsd:complexType name="firmas">
  <xsd:sequence>
    <xsd:element name="firma" type="enids:TipoFirmasElectronicas" minOccurs="1" maxOccurs="unbounded"/>
  </xsd:sequence>
</xsd:complexType>
<xsd:complexType name="TipoFirmasElectronicas">
  <xsd:sequence>
    <xsd:element name="TipoFirma">
      <xsd:annotation>
        <xsd:documentation xml:lang="es">
          - TF01 - CSV.
          - TF02 - XAdES internally detached signature.
          - TF03 - XAdES enveloped signature.
          - TF04 - CAdES detached/explicit signature.
          - TF05 - CAdES attached/implicit signature.
        </xsd:documentation>
      </xsd:annotation>
    </xsd:element>
  </xsd:sequence>
</xsd:complexType>
  
```

- TF06 - PAdES.

</xsd:documentation>

</xsd:annotation>

<xsd:simpleType>

<xsd:restriction base="xsd:string">

<xsd:enumeration value="TF01"/>

<xsd:enumeration value="TF02"/>

<xsd:enumeration value="TF03"/>

<xsd:enumeration value="TF04"/>

<xsd:enumeration value="TF05"/>

<xsd:enumeration value="TF06"/>

</xsd:restriction>

</xsd:simpleType>

</xsd:element>

<xsd:element name="ContenidoFirma">

<xsd:complexType>

<xsd:choice>

<xsd:element name="CSV">

<xsd:complexType>

<xsd:sequence>

<xsd:element name="ValorCSV" type="xsd:string"/>

<xsd:element name="RegulacionGeneracionCSV" type="xsd:string"/>

</xsd:sequence>

</xsd:complexType>

</xsd:element>

<xsd:element name="FirmaConCertificado">

<xsd:complexType>

<xsd:choice>

<xsd:element name="FirmaBase64" type="xsd:base64Binary"/>

<xsd:element ref="ds:Signature"/>

<xsd:element name="ReferenciaFirma">

<xsd:annotation>

<xsd:documentation xml:lang="es"> Referencia interna al fichero que incluye la firma. </xsd:documentation>

</xsd:annotation>

</xsd:element>

</xsd:choice>

</xsd:complexType>

</xsd:element>

</xsd:choice>

</xsd:complexType>

</xsd:element>

</xsd:sequence>

<xsd:attribute name="Id" type="xsd:ID" use="optional"/>

<xsd:attribute name="ref" type="xsd:string" use="optional">

<xsd:annotation>

<xsd:documentation xml:lang="es">Almacena el identificador del nodo que se está firmando. En caso de firmas multinodo, se incluirá una lista separada por comas de los identificadores de los nodos firmados. </xsd:documentation>

</xsd:annotation>

</xsd:attribute>

</xsd:complexType>

</xsd:schema>