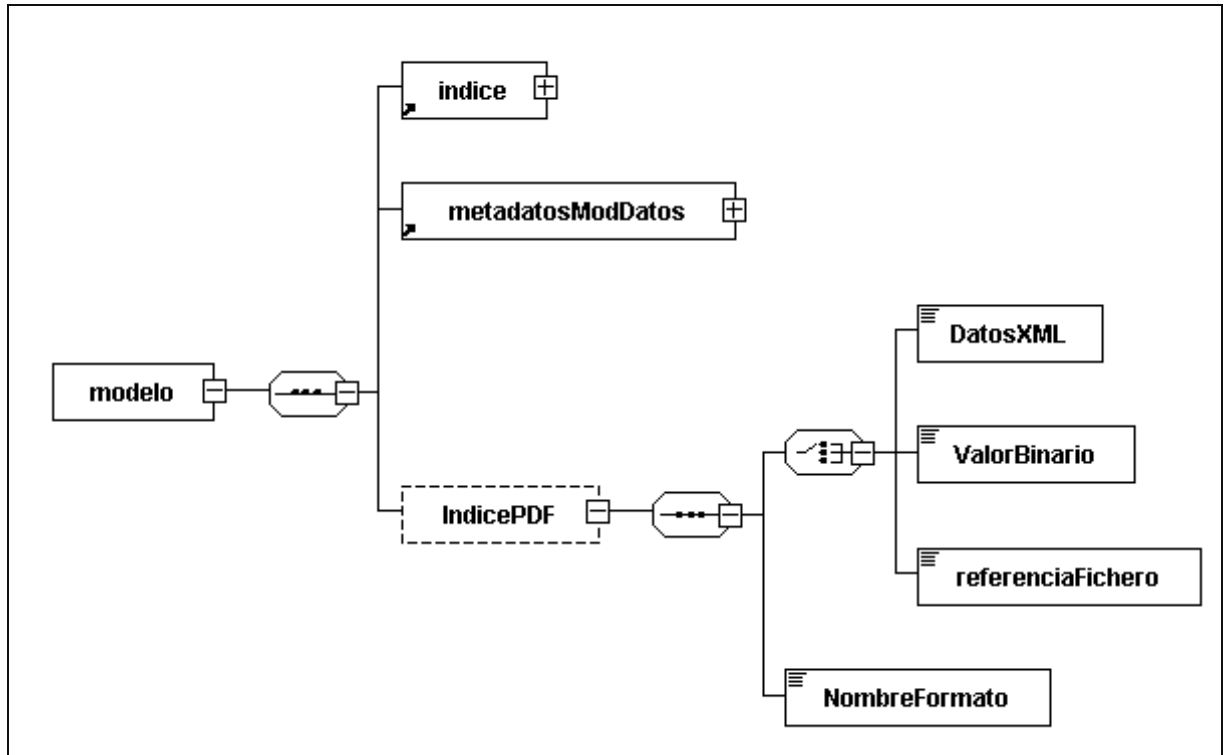


# ANEXO I

## Esquemas XML para publicación de modelos de datos

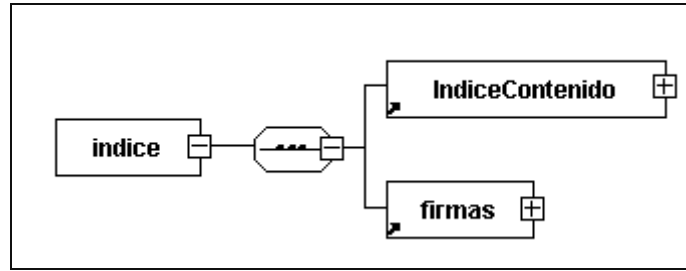
### 1. XSD Modelo de datos



```
<?xml version="1.0" encoding="UTF -8"?>
<xsd:schema xmlns:xsd="http://www.w3.org/2001/XMLSchema"
xmlns:ModDatosInd="http://administracionelectronica.gob.es/ENI/XSD/v1.0/ModDatos/indice"
xmlns:ModDatosMeta="http://administracionelectronica.gob.es/ENI/XSD/v1.0/ModDatos/metadatos"
xmlns:ModDatos="http://administracionelectronica.gob.es/ENI/XSD/v1.0/ModDatos"
xmlns:enifile="http://administracionelectronica.gob.es/ENI/XSD/v1.0/documento-e/contenido"
targetNamespace="http://administracionelectronica.gob.es/ENI/XSD/v1.0/ModDatos" elementFormDefault="qualified"
attributeFormDefault="unqualified">
<xsd:annotation>
  <xsd:documentation xml:lang="es">XSD MODELOS DE DATOS versión 1.0 - 25/10/2011.</xsd:documentation>
</xsd:annotation>
<xsd:import namespace="http://administracionelectronica.gob.es/ENI/XSD/v1.0/ModDatos/indice" schemaLocation="
http://administracionelectronica.gob.es/ENI/XSD/v1.0/ModDatos/indice/IndiceModDatos.xsd" />
<xsd:import namespace="http://administracionelectronica.gob.es/ENI/XSD/v1.0/ModDatos/metadatos" schemaLocation="
http://administracionelectronica.gob.es/ENI/XSD/v1.0/ModDatos/metadatos/MetadatosModDatos.xsd" />
<xsd:import namespace="http://administracionelectronica.gob.es/ENI/XSD/v1.0/documento-e/contenido" schemaLocation="
http://administracionelectronica.gob.es/ENI/XSD/v1.0/documento-e/contenido/contenidoDocumentoEni.xsd" />
<xsd:element name="modelo" type="ModDatos:TipoModelo" />

<xsd:complexType name="TipoModelo">
  <xsd:sequence>
    <xsd:element ref="ModDatosInd:indice" />
    <xsd:element ref="ModDatosMeta:metadatosModDatos" />
    <xsd:element name="IndicePDF" type="enifile:TipoContenido" minOccurs="0" />
  </xsd:sequence>
  <xsd:attribute name="Id" type="xsd:ID" use="optional" />
</xsd:complexType>
</xsd:schema>
```

## 2. XSD Índice del modelo de datos

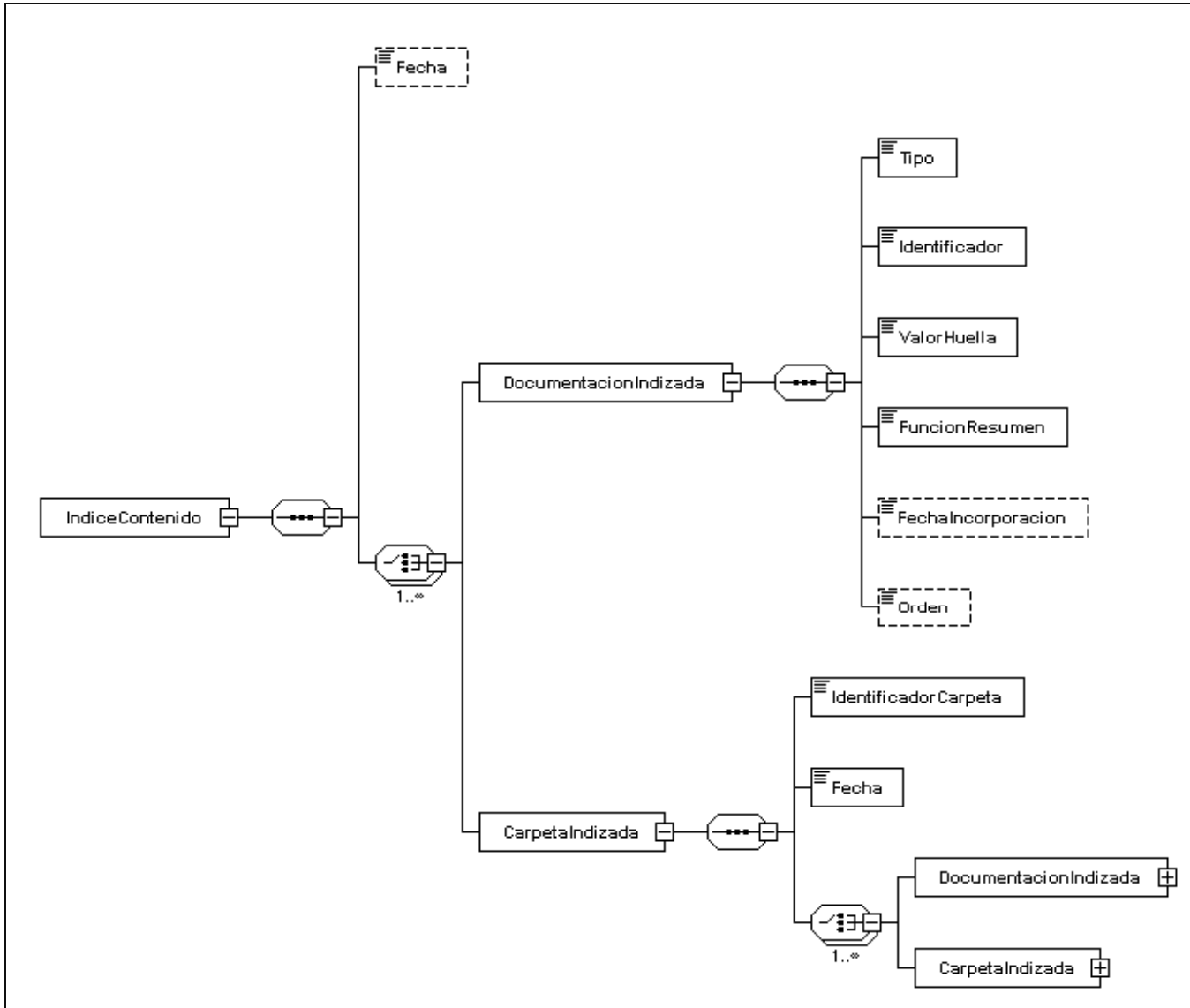


```
<?xml version="1.0" encoding="UTF -8"?>
<xsd:schema xmlns:xsd="http://www.w3.org/2001/XMLSchema"
xmlns:enids="http://administracionelectronica.gob.es/ENI/XSD/v1.0/firma"
xmlns:ModDatosInd="http://administracionelectronica.gob.es/ENI/XSD/v1.0/ModDatos/indice"
xmlns:ModDatosIndcon="http://administracionelectronica.gob.es/ENI/XSD/v1.0/ModDatos/indice/contenido"
targetNamespace="http://administracionelectronica.gob.es/ENI/XSD/v1.0/ModDatos/indice" elementFormDefault="qualified"
attributeFormDefault="unqualified">
<xsd:annotation>
  <xsd:documentation xml:lang="es">XSD INDICE MODELO DE DATOS versión 1.0 - 25/10/2011.</xsd:documentation>
</xsd:annotation>
<xsd:import namespace="http://administracionelectronica.gob.es/ENI/XSD/v1.0/firma" schemaLocation="
http://administracionelectronica.gob.es/ENI/XSD/v1.0/firma/firmasEni.xsd" />
<xsd:import namespace="http://administracionelectronica.gob.es/ENI/XSD/v1.0/ModDatos/indice/contenido" schemaLocation="
http://administracionelectronica.gob.es/ENI/XSD/v1.0/ModDatos/indice/contenido/IndiceModDatosCon.xsd" />
<xsd:element name="indice" type="ModDatosInd:TipoIndice" />

<xsd:complexType name="TipoIndice">
  <xsd:sequence>
    <xsd:element ref="ModDatosIndcon:IndiceContenido" />
    <xsd:element ref="enids:firmas" />
  </xsd:sequence>
  <xsd:attribute name="Id" type="xsd:ID" use="optional" />
</xsd:complexType>

</xsd:schema>
```

### 3. XSD Contenido del índice del modelo de datos



```

<?xml version="1.0" encoding="UTF -8"?>
<xsd:schema xmlns:xsd="http://www.w3.org/2001/XMLSchema"
xmlns:ModDatosIndcon="http://administracionelectronica.gob.es/ENI/XSD/v1.0/ModDatos/indice/contenido"
targetNamespace="http://administracionelectronica.gob.es/ENI/XSD/v1.0/ModDatos/indice/contenido" elementFormDefault="qualified"
attributeFormDefault="unqualified">
<xsd:annotation>
  <xsd:documentation xml:lang="es">XSD CONTENIDO INDICE MODELO DE DATOS version 1.0 -
  25/10/2011.</xsd:documentation>
</xsd:annotation>
  
```

```

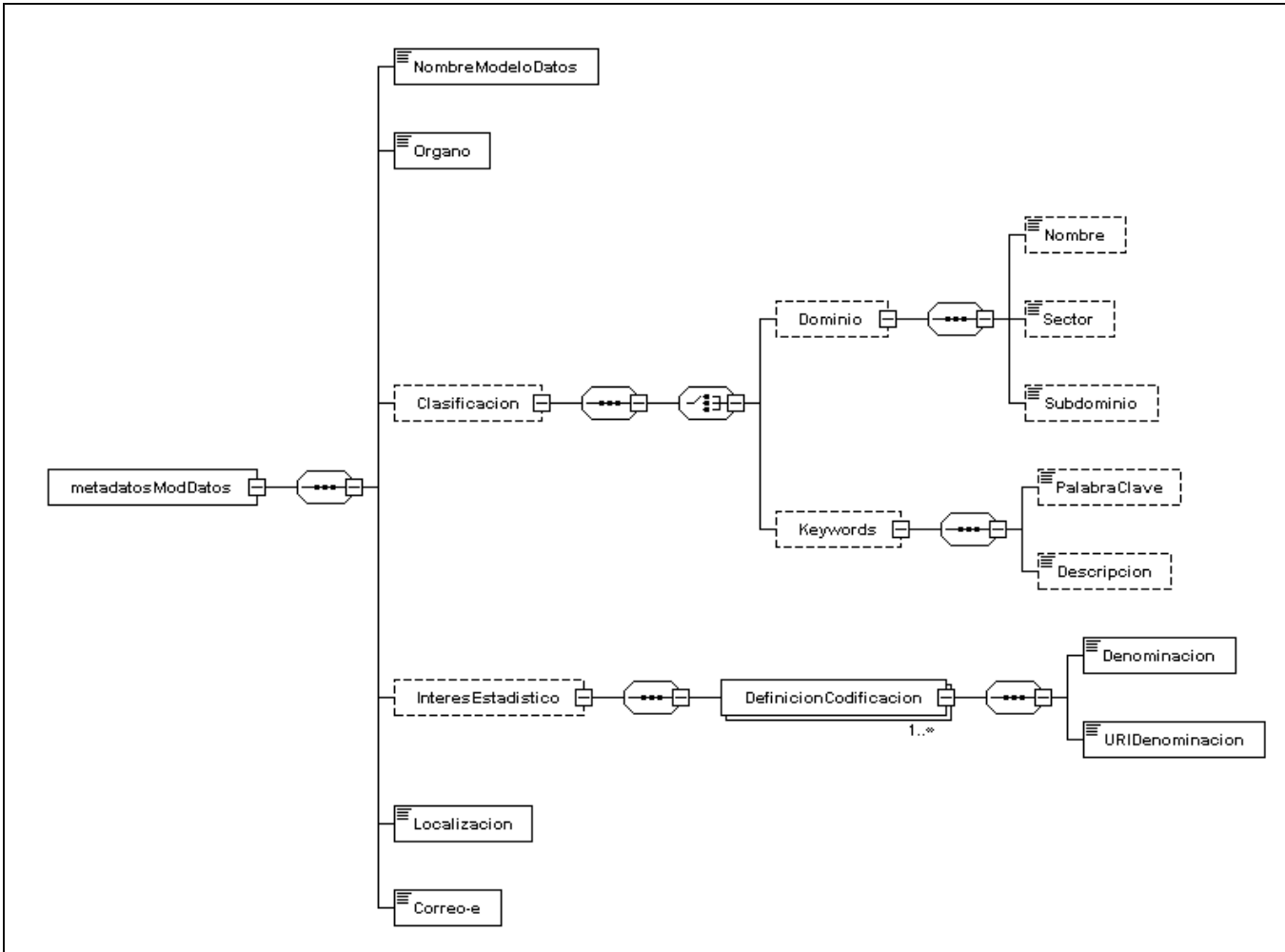
<xsd:element name="IndiceContenido" type="ModDatosIndcon:TipoIndiceContenido" />
<xsd:complexType name="TipoIndiceContenido">
  <xsd:sequence>
    <xsd:element name="Fecha" type="xsd:dateTime" minOccurs="0" />
    <xsd:choice maxOccurs="unbounded">
      <xsd:element name="DocumentacionIndizada" type="ModDatosIndcon:TipoIndizado" />
      <xsd:element name="CarpetaIndizada" type="ModDatosIndcon:TipoCarpetaIndizada" />
    </xsd:choice>
  </xsd:sequence>
  <xsd:attribute name="Id" type="xsd:ID" use="optional" />
</xsd:complexType>

<xsd:complexType name="TipoIndizado">
  <xsd:sequence>
    <xsd:element name="Tipo" type="xsd:boolean">
      <xsd:annotation>
        <xsd:documentation xml:lang="es">0-Documentacion complementaria. 1-Modelo de datos (XSD).</xsd:documentation>
      </xsd:annotation>
    </xsd:element>
    <xsd:element name="Identificador" type="xsd:string" />
    <xsd:element name="ValorHuella" type="xsd:string" />
    <xsd:element name="FuncionResumen" type="xsd:string" />
    <xsd:element name="FechaIncorporacion" type="xsd:dateTime" minOccurs="0" />
    <xsd:element name="Orden" type="xsd:string" minOccurs="0" />
  </xsd:sequence>
  <xsd:attribute name="Id" type="xsd:ID" use="optional" />
</xsd:complexType>

<xsd:complexType name="TipoCarpetaIndizada">
  <xsd:sequence>
    <xsd:element name="IdentificadorCarpeta" type="xsd:string" />
    <xsd:element name="Fecha" type="xsd:dateTime" />
    <xsd:choice maxOccurs="unbounded">
      <xsd:element name="DocumentacionIndizada" type="ModDatosIndcon:TipoIndizado" />
      <xsd:element name="CarpetaIndizada" type="ModDatosIndcon:TipoCarpetaIndizada" />
    </xsd:choice>
  </xsd:sequence>
  <xsd:attribute name="Id" type="xsd:ID" use="optional" />
</xsd:complexType>
</xsd:schema>

```

#### 4. XSD Metadatos del modelo de datos



```

<?xml version="1.0" encoding="UTF -8"?>
<xsd:schema xmlns:xsd="http://www.w3.org/2001/XMLSchema"
xmlns:ModDatosMeta="http://administracionelectronica.gob.es/ENI/XSD/v1.0/ModDatos/metadatos"
targetNamespace="http://administracionelectronica.gob.es/ENI/XSD/v1.0/ModDatos/metadatos" elementFormDefault="qualified"
attributeFormDefault="unqualified">
<xsd:annotation>
  <xsd:documentation xml:lang="es">XSD METADATOS MODELOS DE DATOS versión 1.0 -
  25/10/2011.</xsd:documentation>
</xsd:annotation>
  
```

```

<xsd:element name="metadatosModDatos" type="ModDatosMeta:TipoMetadatos" />
<xsd:complexType name="TipoMetadatos">
  <xsd:sequence>
    <xsd:element name="NombreModeloDatos" type="xsd:string" />
    <xsd:element name="Organo" type="xsd:string" >
      <xsd:annotation>
        <xsd:documentation xml:lang="es"> Código alfanumérico único para cada órgano/unidad/oficina
        extraído del Directorio Común gestionado por el Ministerio de Hacienda y Administraciones
        Públicas.</xsd:documentation>
      </xsd:annotation>
    </xsd:element >
    <xsd:element name="Clasificacion" type="ModDatosMeta:TipoClasificacion" minOccurs="0" />
    <xsd:element name="InteresEstadistico" type="ModDatosMeta:TipoInteresEstadistico" minOccurs="0"
    maxOccurs="1">
      <xsd:annotation>
        <xsd:documentation xml:lang="es"> Identificación unívoca de la definición y codificación de
        interés estadístico del modelo de datos definida por el Instituto Nacional de
        Estadística.</xsd:documentation>
      </xsd:annotation>
    </xsd:element >
    <xsd:element name="Localizacion" type="xsd:anyURI" />
    <xsd:element name="Correo-e" type="xsd:string" />
  </xsd:sequence>
  <xsd:attribute name="Id" type="xsd:ID" use="optional" />
</xsd:complexType>

<xsd:complexType name="TipoClasificacion">
  <xsd:sequence>
    <xsd:choice>
      <xsd:element name="Dominio" type="ModDatosMeta:TipoDominio" minOccurs="0" />
      <xsd:element name="Keywords" type="ModDatosMeta:TipoKeywords" minOccurs="0" />
    </xsd:choice>
  </xsd:sequence>
</xsd:complexType>

<xsd:complexType name="TipoDominio">
  <xsd:sequence>
    <xsd:element name="Nombre" type="xsd:string" minOccurs="0" />
    <xsd:element name="Sector" type="xsd:string" minOccurs="0" />
    <xsd:element name="Subdominio" type="xsd:string" minOccurs="0" />
  </xsd:sequence>
</xsd:complexType>

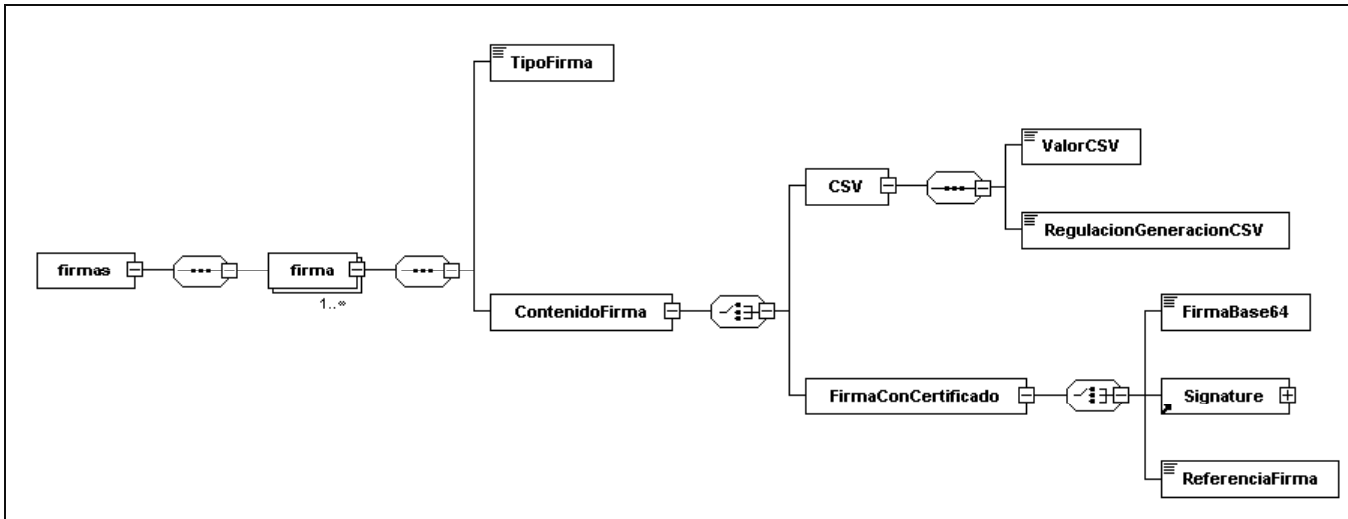
<xsd:complexType name="TipoKeywords">
  <xsd:sequence>
    <xsd:element name="PalabraClave" type="xsd:string" minOccurs="0" />
    <xsd:element name="Descripcion" type="xsd:string" minOccurs="0" />
  </xsd:sequence>
</xsd:complexType>

<xsd:complexType name="TipoInteresEstadistico">
  <xsd:sequence>
    <xsd:element name="DefinicionCodificacion" type="ModDatosMeta:TipoDefinicionCodificacion" minOccurs="1"
    maxOccurs="unbounded" />
  </xsd:sequence>
</xsd:complexType>

<xsd:complexType name="TipoDefinicionCodificacion">
  <xsd:sequence>
    <xsd:element name="Denominacion" type="xsd:string" />
    <xsd:element name="URIDenominacion" type="xsd:anyURI" />
  </xsd:sequence>
</xsd:complexType>
</xsd:schema>

```

## 5. XSD Firmas



```

<?xml version="1.0" encoding="UTF-8"?>
<xsd:schema xmlns:xsd="http://www.w3.org/2001/XMLSchema"
xmlns:enids="http://administracionelectronica.gob.es/ENI/XSD/v1.0/firma " xmlns:ds="http://www.w3.org/2000/09/xmldsig#"
targetNamespace="http://administracionelectronica.gob.es/ENI/XSD/v1.0/firma " elementFormDefault="qualified"
attributeFormDefault="unqualified">
<xsd:annotation>
  <xsd:documentation xml:lang="es">XSD FIRMAS ELECTRONICAS ENI (v1.0)</xsd:documentation>
</xsd:annotation>
<xsd:import namespace="http://www.w3.org/2000/09/xmldsig#" schemaLocation="http://www.w3.org/TR/xmldsig-core/xmldsig-core-
schema.xsd"/>
<xsd:element name="firmas" type="enids:firmas"/>
<xsd:complexType name="firmas">
  <xsd:sequence>
    <xsd:element name="firma" type="enids:TipoFirmasElectronicas" minOccurs="1" maxOccurs="unbounded"/>
  </xsd:sequence>
</xsd:complexType>
  
```

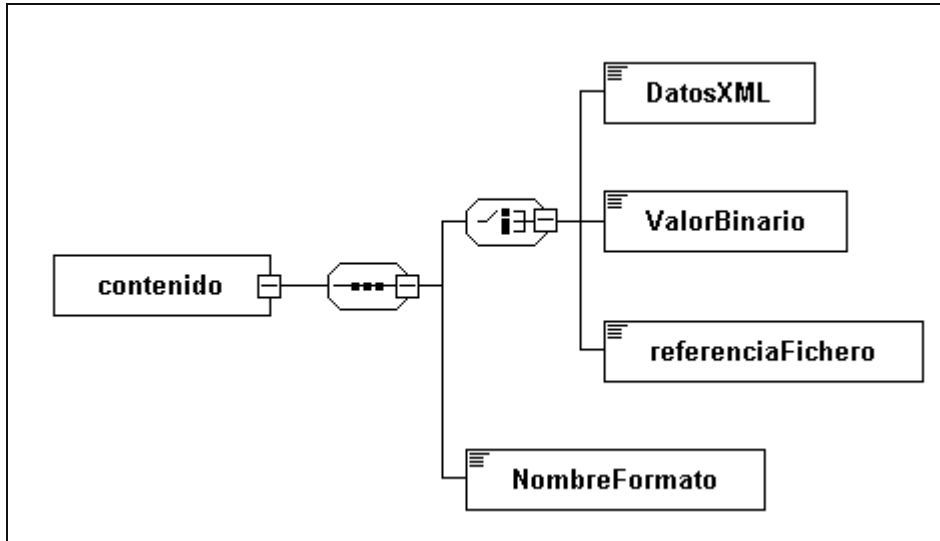
```

<xsd:complexType name="TipoFirmasElectronicas">
  <xsd:sequence>
    <xsd:element name="TipoFirma">
      <xsd:annotation>
        <xsd:documentation xml:lang="es">
          - TF01 - CSV.
          - TF02 - XAdES internally detached signature.
          - TF03 - XAdES enveloped signature.
          - TF04 - CAdES detached/explicit signature.
          - TF05 - CAdES attached/implicit signature.
          - TF06 - PAdES.
        </xsd:documentation>
      </xsd:annotation>
      <xsd:simpleType>
        <xsd:restriction base="xsd:string">
          <xsd:enumeration value="TF01"/>
          <xsd:enumeration value="TF02"/>
          <xsd:enumeration value="TF03"/>
          <xsd:enumeration value="TF04"/>
          <xsd:enumeration value="TF05"/>
          <xsd:enumeration value="TF06"/>
        </xsd:restriction>
      </xsd:simpleType>
    </xsd:element>
    <xsd:element name="ContenidoFirma">
      <xsd:complexType>
        <xsd:choice>
          <xsd:element name="CSV">
            <xsd:complexType>
              <xsd:sequence>
                <xsd:element name="ValorCSV" type="xsd:string"/>
                <xsd:element name="RegulacionGeneracionCSV"
                  type="xsd:string"/>
              </xsd:sequence>
            </xsd:complexType>
          </xsd:element>
          <xsd:element name="FirmaConCertificado">
            <xsd:complexType>
              <xsd:choice>
                <xsd:element name="FirmaBase64"
                  type="xsd:base64Binary"/>
                <xsd:element ref="ds:Signature"/>
                <xsd:element name="ReferenciaFirma">
                  <xsd:annotation>
                    <xsd:documentation xml:lang="es">
                      Referencia interna al fichero que incluye la firma.
                    </xsd:documentation>
                  </xsd:annotation>
                </xsd:element>
              </xsd:choice>
            </xsd:complexType>
          </xsd:element>
        </xsd:choice>
      </xsd:complexType>
    </xsd:element>
  </xsd:sequence>
  <xsd:attribute name="Id" type="xsd:ID" use="optional"/>
  <xsd:attribute name="ref" type="xsd:string" use="optional"/>
  <xsd:annotation>
    <xsd:documentation xml:lang="es">Almacena el identificador del nodo que se está firmando. En caso de firmas
    multinodo, se incluirá una lista separada por comas de los identificadores de los nodos firmados.
    </xsd:documentation>
  </xsd:annotation>
</xsd:attribute>
</xsd:complexType>
</xsd:schema>

```



## 6. XSD Contenido de Documento electrónico



```

<?xml version="1.0" encoding="UTF -8"?>
<xsd:schema xmlns:xsd="http://www.w3.org/2001/XMLSchema"
xmlns:enifile="http://administracionelectronica.gob.es/ENI/XSD/v1.0/documento-e/contenido"
targetNamespace="http://administracionelectronica.gob.es/ENI/XSD/v1.0/documento-e/contenido"
elementFormDefault="qualified" attributeFormDefault="unqualified">
<xsd:annotation>
  <xsd:documentation xml:lang="es">XSD CONTENIDO DOCUMENTO ENI (v1.0)</xsd:documentation>
</xsd:annotation>
<xsd:element name="contenido" type="enifile:TipoContenido"/>
<xsd:complexType name="TipoContenido">
  <xsd:sequence>
    <xsd:choice>
      <xsd:element name="DatosXML" type="xsd:anyType">
        <xsd:annotation>
          <xsd:documentation xml:lang="es">Contenido en formato XML. En caso de datos XML
            cuya codificación difiera de la de esta estructura raíz se incluirá una cláusula
            CDATA.</xsd:documentation>
        </xsd:annotation>
      </xsd:element>
      <xsd:element name="ValorBinario" type="xsd:base64Binary">
        <xsd:annotation>
          <xsd:documentation xml:lang="es">Contenido en base64.</xsd:documentation>
        </xsd:annotation>
      </xsd:element>
      <xsd:element name="referenciaFichero" type="xsd:string">
        <xsd:annotation>
          <xsd:documentation xml:lang="es">Referencia interna al fichero de contenido.
            </xsd:documentation>
        </xsd:annotation>
      </xsd:element>
    </xsd:choice>
    <xsd:element name="NombreFormato" type="xsd:string">
      <xsd:annotation>
        <xsd:documentation xml:lang="es">El formato del fichero de contenido del documento
          electrónico atenderá a lo establecido en la NTI de Catálogo de estándares.
        </xsd:documentation>
      </xsd:annotation>
    </xsd:element>
  </xsd:sequence>
  <xsd:attribute name="Id" type="xsd:ID" use="optional"/>
</xsd:complexType>
</xsd:schema>

```